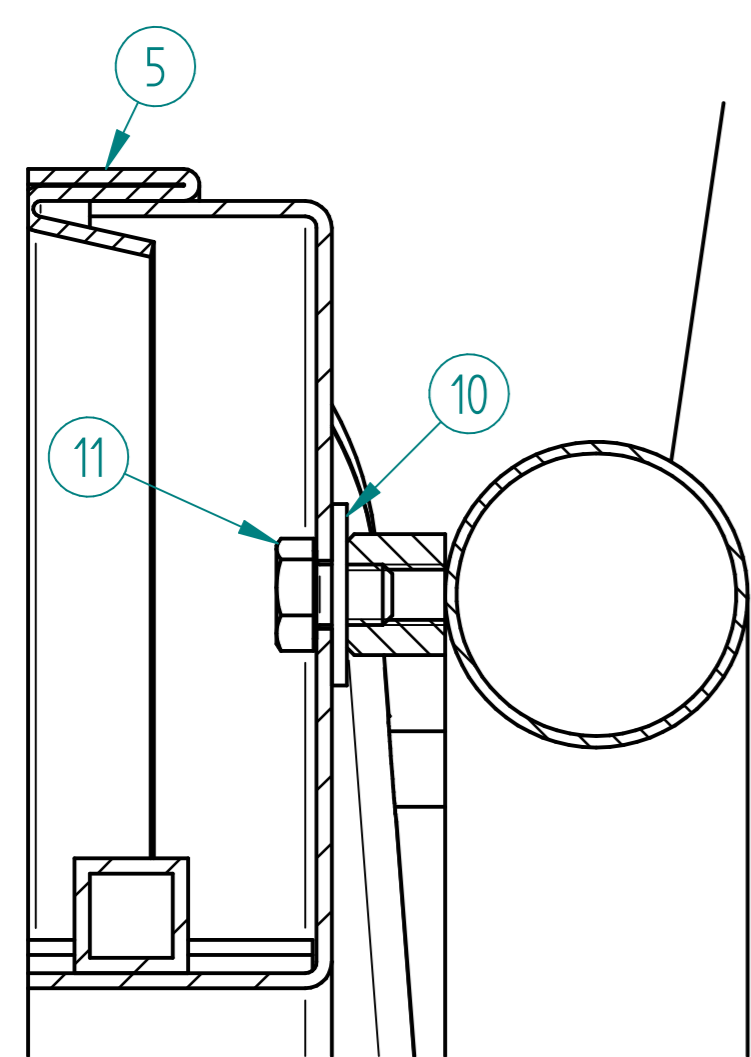
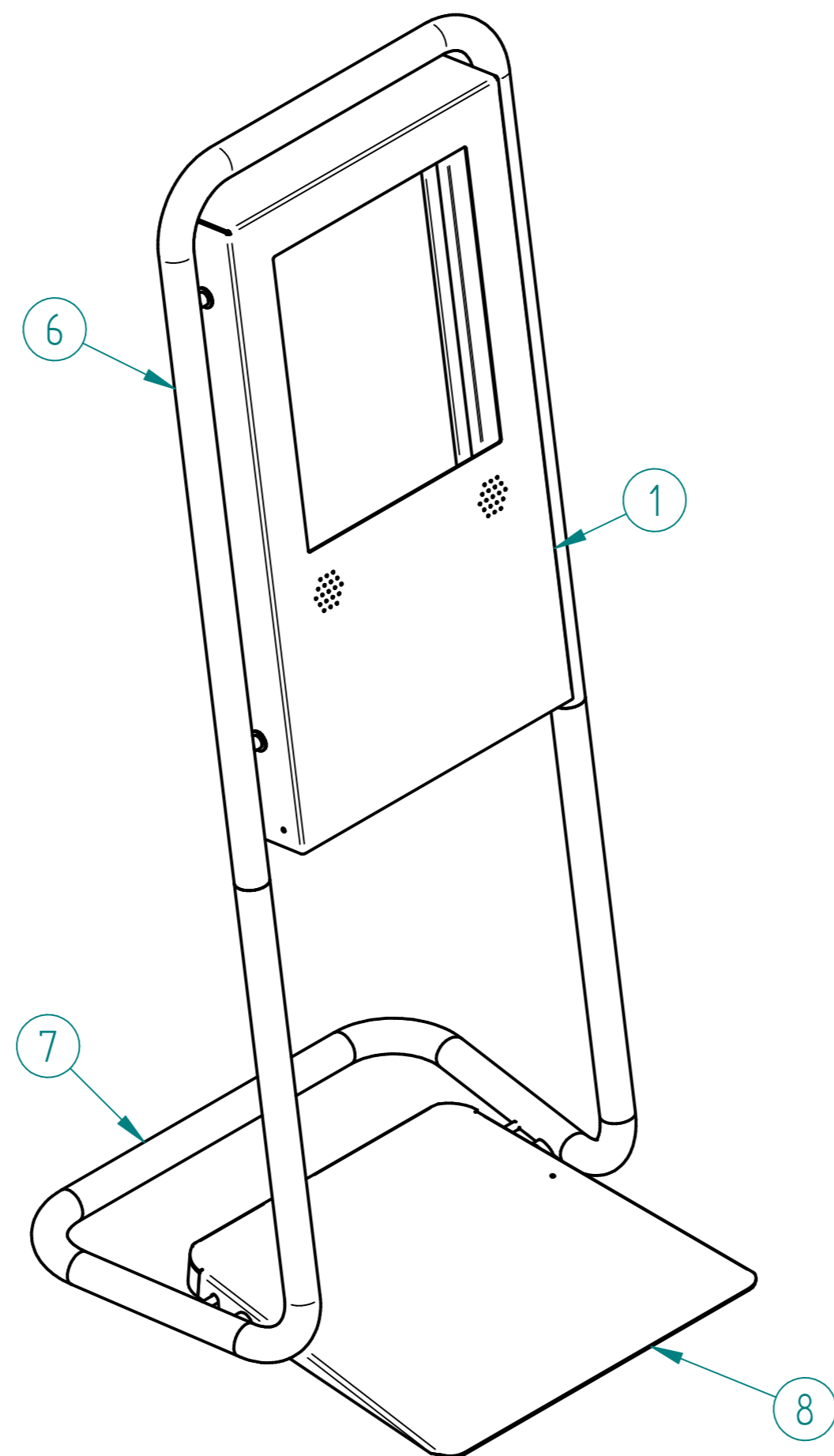


METSZET B-B



METSZET A-A



1	HÉSZ01-00-01-00	Összeállított ház			1
2		Zongorazsanér - 50mm	Steel - Structural.10036 , S235JR61		1
3	HÉSZ01-00-02-00	Hegesztett kisajtó			1
4		Szegecsanya M5	Steel - Structural.10038 , S235JR62		2
5	HÉSZ01-00-03-00	Hegesztett hátlap			1
6	HÉSZ01-00-04-00	Hegesztett csóváz 1			1
7	HÉSZ01-00-05-00	Hegesztett csóváz 2			1
8	HÉSZ01-00-06-00	Hegesztett talp			1
9		Hattlapfejű csavar DIN 933 M5x12	Acél		2
10		Alátét ISO 7093-1 - 8	Acél		4
11		Hattlapfejű csavar DIN 933 M8x10	Acél		4
12		Vakszegecs DIN 7337 - A 3,2 x 6	Acél		4
13		Zégergyűrű DIN 6799 - 9	Acél		2
14		NEODYM mágnes 20x20x10	NEODYM		2
Tételszám	Rajzszám	Tárgy	Anyag	Megjegyzés	Darabszám

e-InfoPont Terminál Kft www.e-infopont.hu

Termék	Gyártmány	Alkatrész		
Hordozható érintőképernyős számítógép	HÉSZ			
Méretarány	Lapméret	Anyagminőség	Felületkezelés	Lapszám
1 : 5	A1			1
Felület	Darabszám	Rajzszám		Verzió
	1			
Tömeg	Dátum	HÉSZ01-00-00-00		1
16,198 kg	2019. 03. 04.			